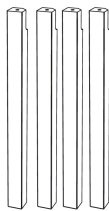
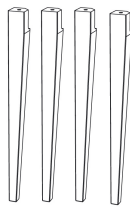


Välj mellan raka och konade ben till bordet.



Raka ben.



Konade ben.



Matbord 230x95cm **7330:-**



Matbord 120cm med hängklaff
Finns även i 80cm med hängklaff

BORD med rak kant - standarstorlekar för snabb beställning	Mått	Pris
Matbord 140x95cm	L140 B95 H75cm	4610:-
Matbord 180x95cm	L180 B95 H75cm	5995:-
Matbord 230x95cm	L230 B95 H75cm	7330:-
Insticksklaff (till ovanstående bord)	L50 B95cm	1395:-
Matbord 80cm med hängklaff	L80 B80 H75cm +40cm hängklaff	3695:-
Matbord 120cm med hängklaff	L120 B80 H75cm +40cm hängklaff	4820:-
Matbord 100x150 med ilägg 50cm (kvadratisk)	L100 B150 H75cm +50cm ilägg	8170:-

Ekliden går även att måttbeställa. Läs mer på nästa sida.

STOLAR - välj sits	Mått	Pris
Stol träsis	B45 D55 H92cm, sitthöjd 45-46cm	1695:-
Stol tygsits (beige eller grå)	B45 D55 H92cm, sitthöjd 45-46cm	1495:-
Stol skinn svart	B45 D55 H92cm, sitthöjd 45-46cm	1695:-
Stol oklädd (klä själv i eget tyg)	B45 D55 H92cm, sitthöjd 45-46cm	1395:-



Det finns även många andra möbler i Ekliden-serien, som exempelvis bufféer och vitrinskåp.

Med re:member finns möjlighet till räntefri avbetalning.
Mer information finner du på vår hemsida och i butiken på Svederusgatan 1 i Uppsala.

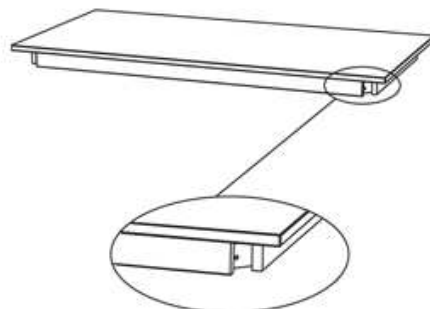
EKLIDEN

SKAPA DIN EGEN PERSONLIGA MATPLATS

Bordsskiva med rak kant

VÄLJ BREDD OCH LÄNGD PÅ BORDET

Bordet finns i 17 längder och 6 bredder vilket ger oändliga variationsmöjligheter. Kombinera och skapa det bord som du behöver för att rymma just ditt middagsällskap.



Bordsskiva med rak kant

	80	90	100	110	120	130	140	150	160	170	180	190	200	210	220	230
80	● 3695:-	● 3530:-	● 3840:-	● 4160:-	● 4820:-	● 4790:-	● 5115:-	● 5430:-	● 5730:-	● 6050:-	● 6340:-	● 6625:-	● 6910:-	● 7180:-	● 7455:-	● 7715:-
85		● 3600:-	● 3940:-	● 4275:-	● 4610:-	● 4945:-	● 5280:-	● 5595:-	● 5920:-	● 6225:-	● 6540:-	● 6835:-	● 7120:-	● 7415:-	● 7685:-	● 7950:-
90		● 3705:-	● 4055:-	● 4400:-	● 4745:-	● 5090:-	● 5440:-	● 5775:-	● 6090:-	● 6425:-	● 6740:-	● 7045:-	● 7400:-	● 7635:-	● 7920:-	● 8200:-
95			● 4230:-	● 4565:-	● 4905:-	● 5240:-	● 5135:-	● 5940:-	● 6280:-	● 6615:-	● 5995:-	● 7245:-	● 7550:-	● 7865:-	● 8160:-	● 7330:-
100			● 4315:-	● 4565:-	● 5030:-	● 5400:-	● 5755:-	● 6110:-	● 6455:-	● 6805:-	● 7130:-	● 7455:-	● 7760:-	● 8085:-	● 8390:-	● 8685:-
105				● 4785:-	● 5160:-	● 5545:-	● 5920:-	● 6280:-	● 6635:-	● 6995:-	● 7330:-	● 7665:-	● 7970:-	● 8305:-	● 8610:-	● 8925:-
150								● *8170:-								

- Bordsskivor som är längre än 130cm har två uttag för insticksklaff. Insticksklaff 50cm finns att köpa till. Storlek utan röd markering har en leveranstid på 6-8 veckor.
 - Bord levereras med hängklaff i storlekarna 80x80cm och 120x80cm.
 - Standardstorlekar med snabbare leveranstid och lägre pris. Gäller endast bordsskivor med rak kant, ben väljs separat. Leveranstid: 1-2 veckor.
 - Bord leveras utan häng- eller insticksklaff. Leveranstid: 6-8 veckor.
- *Bord 150x150cm är i själva verket 150x100cm med 50cm iläggsskiva.

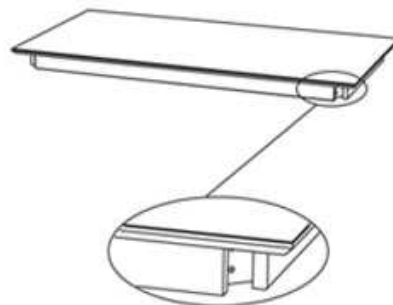
EKLIDEN

SKAPA DIN EGEN PERSONLIGA MATPLATS

Bordsskiva med fasad kant

VÄLJ BREDD OCH LÄNGD PÅ BORDET

Bordet finns i 17 längder och 6 bredder vilket ger oändliga variationsmöjligheter. Kombinera och skapa det bord som du behöver för att rymma just ditt middagsällskap.



Bordsskiva med fasad kant

	80	90	100	110	120	130	140	150	160	170	180	190	200	210	220	230
80	● 4475:-	● 3530:-	● 3840:-	● 4160:-	● 5660:-	● 4790:-	● 5115:-	● 5430:-	● 5730:-	● 6050:-	● 6340:-	● 6625:-	● 6910:-	● 7180:-	● 7455:-	● 7715:-
85		● 3600:-	● 3940:-	● 4275:-	● 4610:-	● 4945:-	● 5280:-	● 5595:-	● 5920:-	● 6225:-	● 6540:-	● 6835:-	● 7120:-	● 7415:-	● 7685:-	● 7950:-
90		● 3705:-	● 4055:-	● 4400:-	● 4745:-	● 5090:-	● 5440:-	● 5775:-	● 6090:-	● 6425:-	● 6740:-	● 7045:-	● 7400:-	● 7635:-	● 7920:-	● 8200:-
95			● 4230:-	● 4565:-	● 4905:-	● 5240:-	● 5595:-	● 5940:-	● 6280:-	● 6615:-	● 6910:-	● 7245:-	● 7550:-	● 7865:-	● 8160:-	● 8430:-
100			● 4315:-	● 4565:-	● 5030:-	● 5400:-	● 5755:-	● 6110:-	● 6455:-	● 6805:-	● 7130:-	● 7455:-	● 7760:-	● 8085:-	● 8390:-	● 8685:-
105				● 4785:-	● 5160:-	● 5545:-	● 5920:-	● 6280:-	● 6635:-	● 6995:-	● 7330:-	● 7665:-	● 7970:-	● 8305:-	● 8610:-	● 8925:-
150								*8985:-								

- Bordsskivor som är längre än 130cm har två uttag för insticksklaff. Insticksklaff 50cm finns att köpa till. Storlek utan röd markering har en leveranstid på 6-8 veckor.
 - Bord levereras med hängklaff i storlekarna 80x80cm och 120x80cm.
 - Standardstorlekar med snabbare leveranstid och lägre pris. Gäller endast bordsskivor med rak kant, ben väljs separat. Leveranstid: 1-2 veckor.
 - Bord leveras utan häng- eller insticksklaff. Leveranstid: 6-8 veckor.
- *Bord 150x150cm är i själva verket 150x100cm med 50cm iläggsskiva.